

EAC

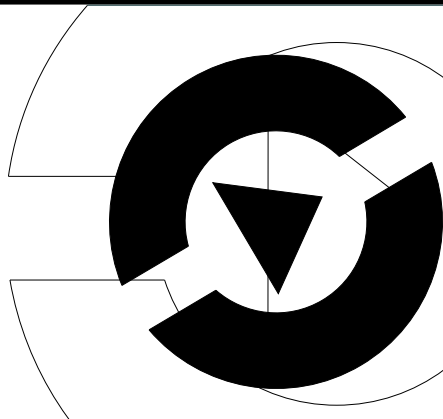
ТУ 26.30.50-004-38111914-2018

Изготовитель (Продавец) ООО "ABC",

Россия, г. Санкт-Петербург, ул. Бобруйская, д.7

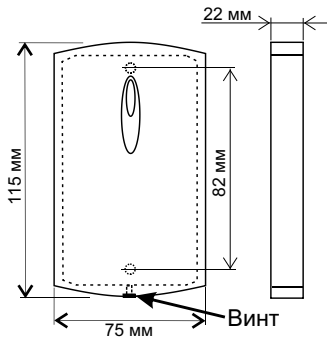
Дата изготовления (Дата продажи) "___" _____ 20___ г.

www.ironlogic.ru

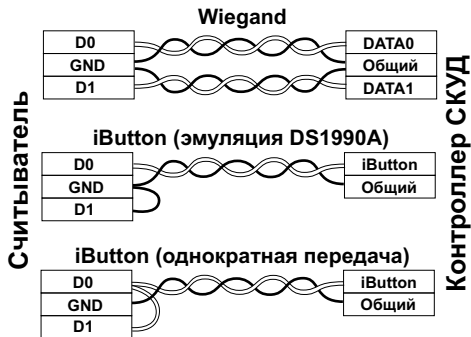


iron **iL** Logic

**СЧИТЫВАТЕЛЬ
MATRIX-III**



Габариты изделия.



Выбор протокола передачи.

4. РАБОТА СЧИТЫВАТЕЛЯ

Работа считывателя без использования внешнего управления индикацией (внутренняя индикация):

1. Всегда, когда нет карты в поле считывателя, горит красный светодиод.
2. В момент поднесения карты гаснет красный светодиод, вспыхивает зелёный и раздается короткий звуковой сигнал.
3. Пока карта в поле- световой индикации нет.

Внешнее управление красным и зелёным цветом светодиода и звуком осуществляется замыканием соответствующего провода на общий контакт (активный "0").

Внешняя индикация может работать в совокупности с внутренней индикацией, т.е. на внешнее управление переводится только тот канал, по которому однажды поступал сигнал внешнего управления.

Примечание: Работа считывателя **MATRIX-III (мод. E S)** с контроллером Z-5R.

При подсоединении к считывателю контроллера Z-5R по iButton (эмуляция Dallas Touch Memory) появляется возможность управления световой и звуковой сигнализацией считывателя, не используя дополнительных связей:

если карта есть в базе контроллера: кратковременные звуковые и световые (зелёный) сигналы на время открытия двери.

если карты нет в базе контроллера: один звуковой сигнал с зелёной и красной вспышками светодиода.

5. МОНТАЖ И ПОДКЛЮЧЕНИЕ

Считыватель монтируется на плоской поверхности в месте, обеспечивающем беспрепятственное поднесение к нему proximity-карты.

Для монтажа считывателя **MATRIX-III (мод. E S)** выполните следующие операции:

1. снимите верхнюю крышку;
2. разметьте и просверлите отверстия для крепления под размер отверстий считывателя;
3. заведите кабель от считывателя в отверстие и подсоедините провода в соответствии со схемой подключения (табл. 1). В местах соединения провода заизолируйте;
4. уложите кабель, подайте питание и проверьте работу считывателя. При подаче питания на считывателе загорается красный светодиод;
5. установите считыватель и закрепите его винтами;
6. установите и закрепите верхнюю крышку.

Примечание:

* При установке 2-х считывателей на расстоянии ближе 30 см возможно уменьшение дальности срабатывания. Не устанавливать считыватели на расстоянии ближе 30 см!

** Для обеспечения удаленности установки считывателя (указанной в характеристиках) необходимо использовать UTP кабель с витой парой (например, соответствующий стандарту CAT5e), не прокладывая его ближе 10 см от силовых кабелей:

- при подключении по iButton один провод витой пары подключается на GND, второй на D0;
- при подключении по Weigand-26 или Weigand-34 первая витая пара подключается между GND и D0, а вторая витая пара подключается между GND и D1.

6. УСЛОВИЯ ЭКСПЛУАТАЦИИ

Температура окружающей среды:От -40°С до +50°С

Относительная влажность воздуха:не более 98% при 25°С

При изменении условий эксплуатации технические характеристики изделия могут отличаться от номинальных значений.

Изделие предназначено для эксплуатации в условиях отсутствия: атмосферных осадков, прямых солнечных лучей, песка, пыли и конденсации влаги.

Таблица 1. Схема подключения

Цвет провода	Подключение по Wiegand-26	Подключение по iButton (Dallas Touch Memory) эмуляция	Подключение по iButton (Dallas Touch Memory) однократная передача
Красный	+12 В	+12 В	+12 В
Чёрный	Общий (минус)	Общий (минус)	Общий (минус)
Белый	DATA 0	ТМ (центральный)	ТМ (центральный)
Коричневый	DATA 1	Общий (минус)	ТМ (центральный)
Зелёный	LED-G (внешнее управление зелёным)		
Жёлтый	LED-R (внешнее управление красным)		
Синий	BEEP (внешнее управление звуком)		

1. НАЗНАЧЕНИЕ

Считыватель **MATRIX-III (мод. E S)** предназначен для использования в системах контроля и управления доступом (СКУД) для передачи контроллеру кода поднесённого к нему идентификатора (карты, брелока, браслета и т.д.).

2. ТЕХНИЧЕСКИЕ ХАРАКТЕРИСТИКИ

Рабочая частота, кГц:	125
Тип используемых идентификаторов:	EM-Marine
Дальность считывания карт типа IL-05ELR, см:	до 30
.....при установке на металл дальность считывания уменьшается в два раза	
Выходной протокол:	iButton (Dallas Touch Memory), Wiegand-26
Максимальная длина линии связи, м:	- по протоколу iButtonне более 15 - по протоколу Wiegand-26не более 100
Напряжение питания постоянного тока, В:	12
Потребление тока в режиме ожидания карты, мА:	не более 150
Размеры, мм:	115x75x22
Вес (с упаковкой), г:	не более 250
Исполнение:	накладной корпус с крышкой, схема залита компаундом

3. КОМПЛЕКТ ПОСТАВКИ

- считыватель MATRIX-III (мод. E S)	1 шт.	- шуруп 3x30	2 шт.	- дюбель	2 шт.
- руководство по эксплуатации.....	1 шт.	- карточка EM-Marine IL-05ELR	1 шт.		

7. ПРАВИЛА ТРАНСПОРТИРОВАНИЯ И ХРАНЕНИЯ

Изделие в упакованном виде может транспортироваться в крытых транспортных средствах любого вида при температуре от -50°C до +50°C, с защитой его от непосредственного воздействия атмосферных осадков, солнечного излучения и механических повреждений, по правилам перевозки грузов, действующих на соответствующем виде транспорта по ГОСТ 23088-80.

Изделие должно храниться в условиях группы Л по ГОСТ 15150-69 (температура от +5°C до +40°C, относительная влажность до 80%).

8. РЕАЛИЗАЦИЯ И УТИЛИЗАЦИЯ

Реализация. Реализация изделия производится через торговую сеть. При этом наличие лицензии или специальных разрешений у продавца на торговлю данным товаром не требуется.

Утилизация. Отслужившие свой срок изделия следует сдавать на экологически чистую рекуперацию отходов.

Не выбрасывайте электронные изделия в бытовой мусор!

9. ГАРАНТИЙНЫЕ ОБЯЗАТЕЛЬСТВА

Гарантийный срок эксплуатации 12 месяцев со дня продажи.

Основания для прекращения гарантийных обязательств: нарушение настоящего Руководства;

- наличие механических повреждений;
- наличие следов воздействия влаги и агрессивных веществ;
- наличие следов неквалифицированного вмешательства в электрическую схему устройства.

В течение гарантийного срока Изготовитель бесплатно устраняет неисправности, возникшие по его вине, или заменяет неисправное изделие. Срок службы изделия – 6 лет.

